

Besluit toekenning objectnummer

besluitnummer: D18/020010-H

behoort bij D18/020010

Ruimtelijke Leefomgeving

Bio-energie Apeldoorn B.V.
T.a.v. *
Telefoonweg 34
6712 GC Ede

Burgemeester en wethouders van Apeldoorn

overwegende dat:

- voor het bouwplan, het plaatsen van een tijdelijke warmtecontainer, onder nummer D18/020010 een omgevingsvergunning is verleend;
- dit bouwplan bestaat uit één verblijfsobject waaraan een objectnummer moet worden toegekend;

gelet op het bepaalde in artikel 108 van de Gemeentewet, de artikelen 5.38 en volgende van de Algemene Plaatselijke Verordening 2014 en artikel 6 van de Wet basisregistratie adressen en gebouwen;

besluiten:

1. overeenkomstig de bij dit besluit behorende tekening(en) de volgende objectnummering toe te kennen:

Evert van 't Landstraat 30A Apeldoorn

2. de (ver)nummering in te laten gaan op de datum dat de omgevingsvergunning verleend is.
3. dat aan deze beschikking geen andere rechten zijn te ontleen dan het voeren van de nummeraanduiding.

Apeldoorn, 7 februari 2019

Burgemeester en wethouders van Apeldoorn,
namens hen,

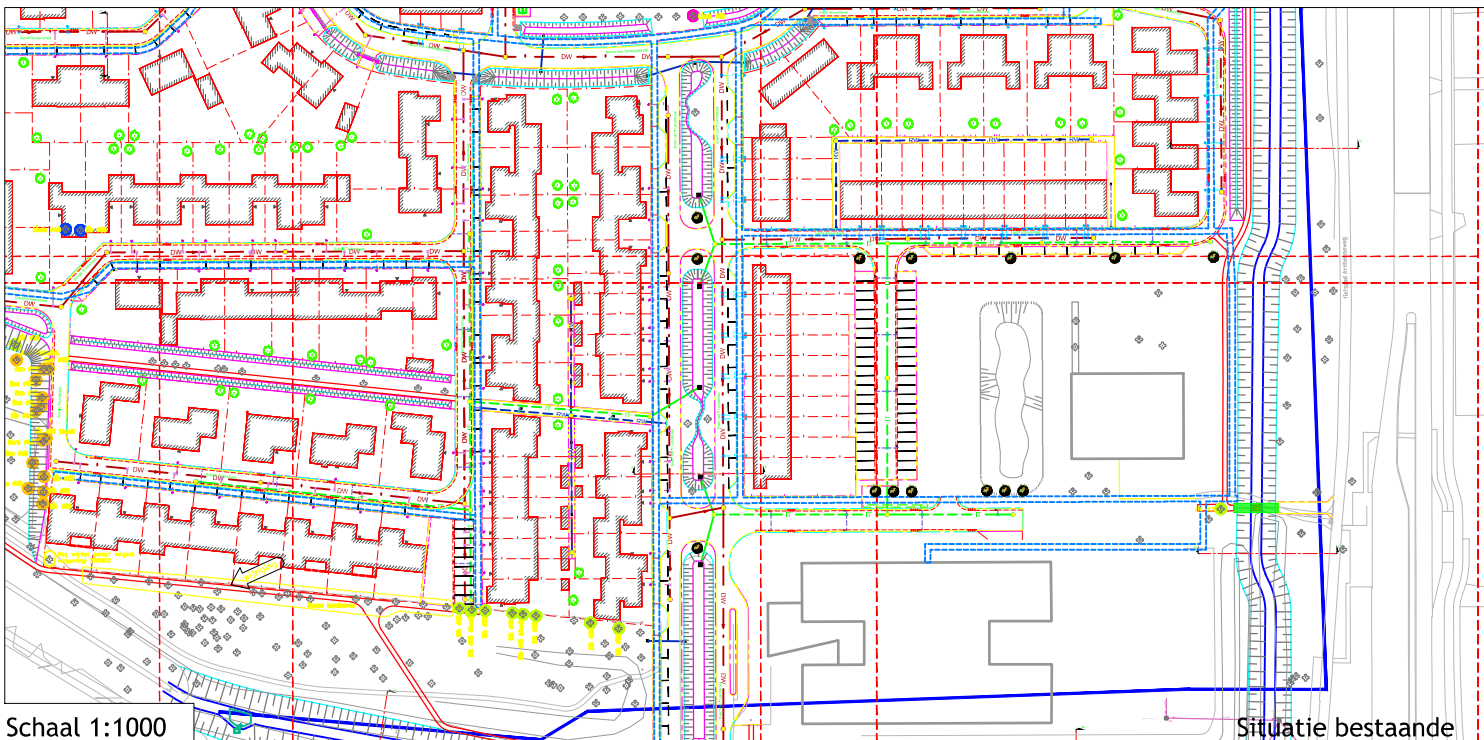
de teammanager vergunningen Wabo

Dit besluit is in een geautomatiseerd proces vervaardigd en is daarom niet ondertekend

Wijk\buurtcode : 03 11 Wernem
Behandeld door : *
Emailadres : huisnummering@apeldoorn.nl
Bijlage(n) : situatietekening, plattegrond(en)

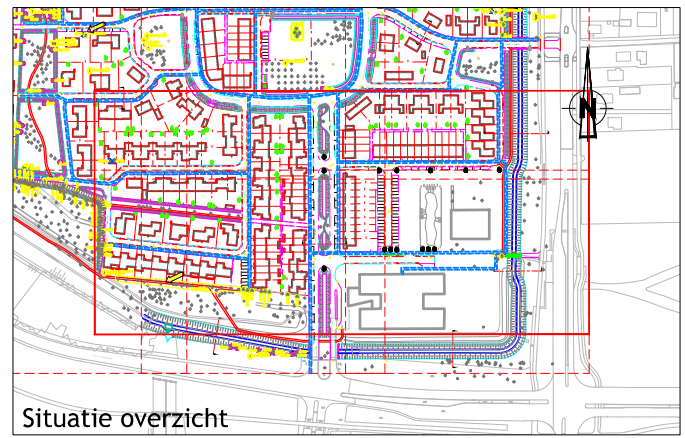
N.B.

1. Het toegekende nummer moet op een doeltreffende wijze zijn aangebracht. Dit betekent dat het nummer op een hoogte van circa 2 meter en zo dicht mogelijk bij de toegang van het gebouw moet worden geplaatst. Het nummer moet vanaf de weg zichtbaar zijn. In situaties waarbij deze directe zichtbaarheid niet aanwezig of voorhanden is, moet een tweede nummer zodanig worden aangebracht, dat dit vanaf de weg zichtbaar is.
In situaties die op onoverzichtelijke wijze op de weg aansluiten (bijvoorbeeld bij appartementengebouwen) moeten, naast de eigen objectnummering, verzamel- en/of verwijsborden aangebracht worden. Op 'verzamelborden' kan worden volstaan met de vermelding van het laagste en het hoogste nummer, bijvoorbeeld: 2 – 24.
2. Uw postcode wordt uitgegeven door PostNL.
Op www.postnl.nl kunt u 4 weken na verzending van dit besluit de toegekende postcode(s) terugvinden.
3. U en eventuele andere belanghebbenden kunnen op grond van de Algemene wet bestuursrecht tegen dit besluit bezwaar maken. Een bezwaarschrift dient binnen zes weken na verzending van dit besluit (zie datumstempel) gestuurd te worden naar de gemeente Apeldoorn, t.a.v. Eenheid Veiligheid en Recht, team Juridisch Advies en Verweer, Postbus 9033, 7300 ES Apeldoorn. Een bezwaarschrift kan ook digitaal ingediend worden via het formulier op www.apeldoorn.nl (Digitaal Loket). Als u uw bezwaarschrift per post verstuurt raden wij u aan een kopie van het besluit mee te sturen.

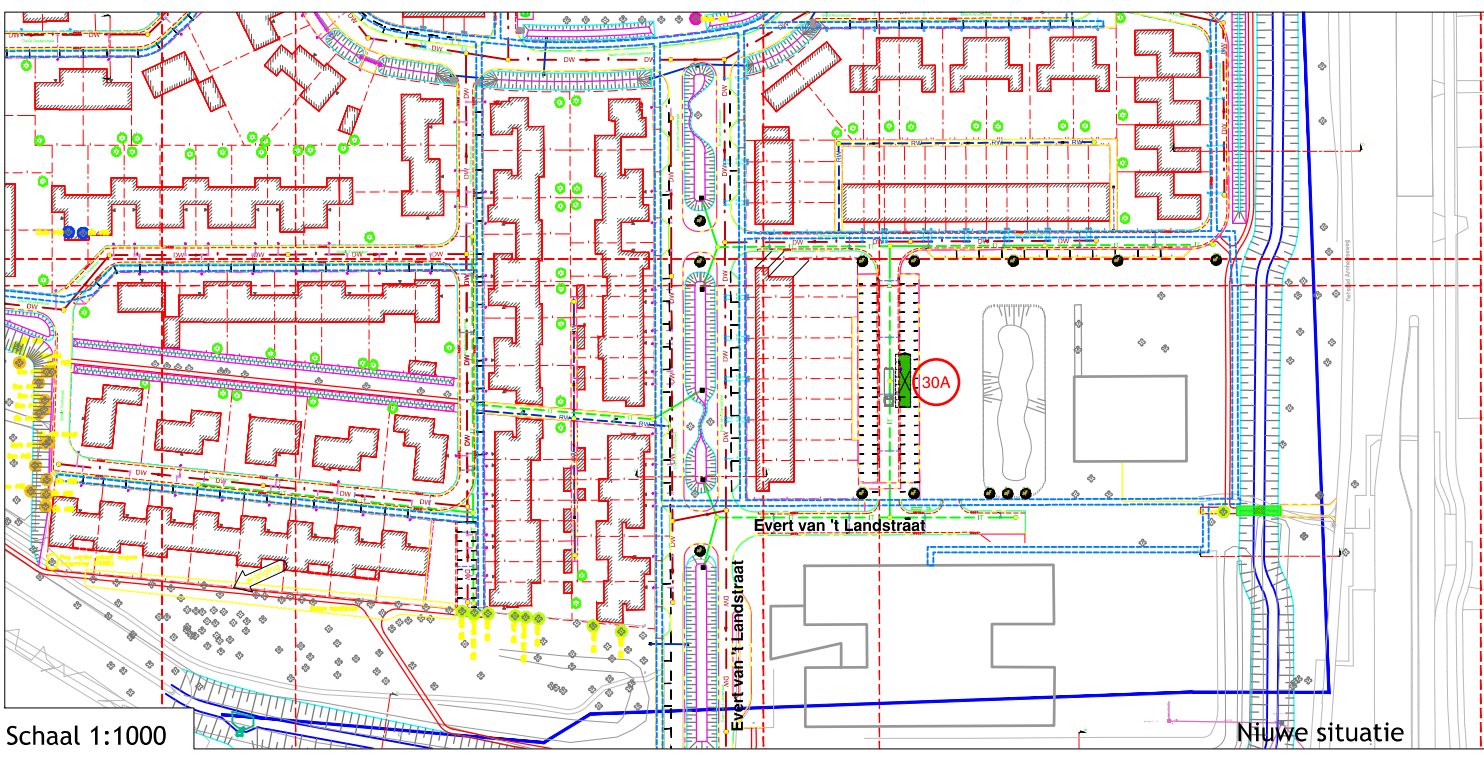


Schaal 1:1000

Situatie bestaande



Situatie overzicht



Schaal 1:1000

Nieuwe situatie

ALLE VERMELDE MATEN ZIJN INDICATIEF, HIERAAN KUNNEN GEEN RECHTEN WORDEN ONTLEEND.

c			
b			
a			
0	Definitief ontwerp		21-01-2019
Versie	Omschrijving	Get.	Datum

Bio-energie Apeldoorn
Transitietainer Ugchelen Buiten
 Situatietekening
 Laan van Westenek bij 745 - Apeldoorn

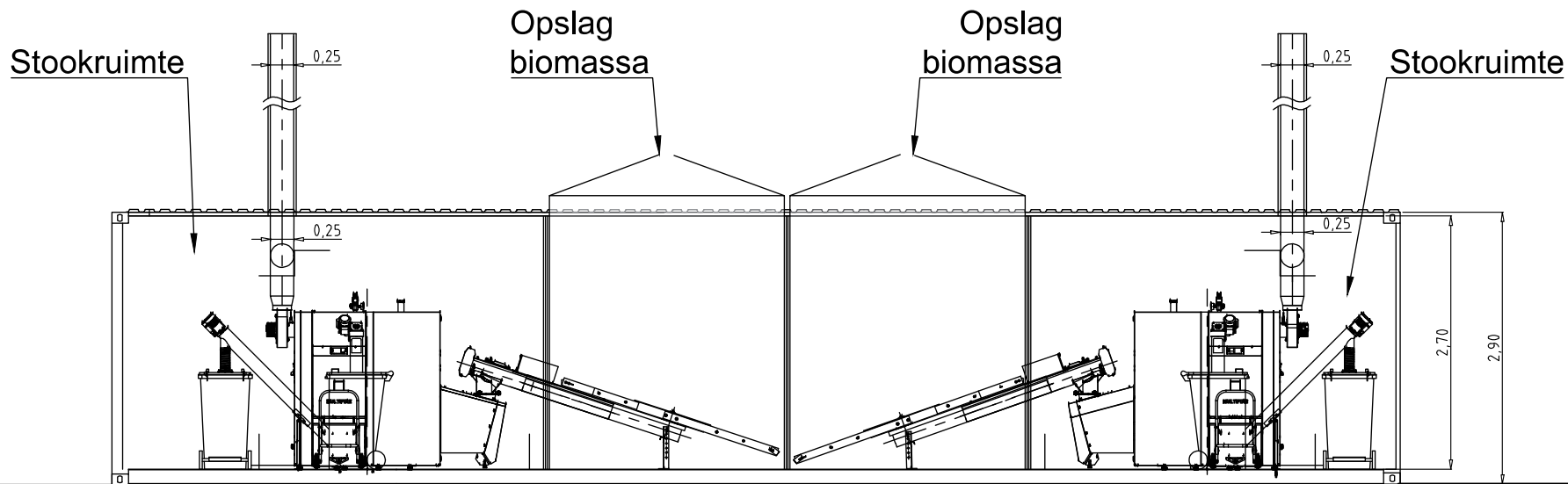
Projectcode: 18034
 Tekeningnummer: 18034-01-SV-DT-01

Fase: --
 Status: --

ZON Transitie Support BV
 Telefoonweg 32
 www.zon-transitiesupport.nl
 info@zon-participaties.nl
 0318 - 259155

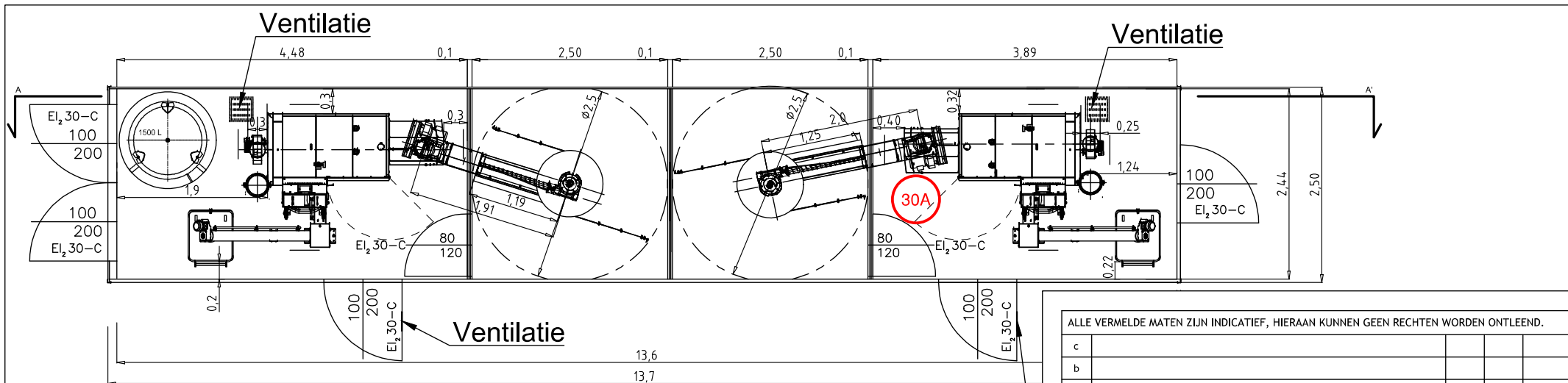
Formaat: A2 Schaal: 1:1.000 Blad: 1 van 4 Rev.: 0

* Geanonimiseerd op grond art 5.1 lid 2a WOO.



Schaal 1:50

Ventilatie



Schaal 1:50

Ventilatie

ALLE VERMELDE MATEN ZIJN INDICATIEF, HIERAAN KUNNEN GEEN RECHTEN WORDEN ONTLEEND.

c			
b			
a			
0	Definitief ontwerp	*	22-01-2019
Versie	Omschrijving	Get.	Datum

Bio-energie Apeldoorn
 Transitietainer Ugchelen Buiten
 Afmetingen
 Laan van Westenek bij 745 - Apeldoorn



ZON Transitie Support BV
 Telefonweg 32
 www.zon-transitiesupport.nl
 info@zon-participaties.nl
 0318 - 255155

Projectcode: 18034	Tekeningnummer: 18034-01-SV-DT-03	Formaat: A3	Schaal: 1:50	Blad: 3 van 4	Rev.: 0
Fase: --	Status: --				

* Geanonimiseerd op grond art 5.1 lid 2e WOO.